

Neu seit August 2013 bei AP Seßlach

60 Stück Abschalkonsole Vario 15 Flex inkl. Geländerpfosten

100 Stück Abschalkonsole Vario 15 L inkl. Geländerpfosten

!!! Auch als reine Absturzsicherung zu verwenden !!!

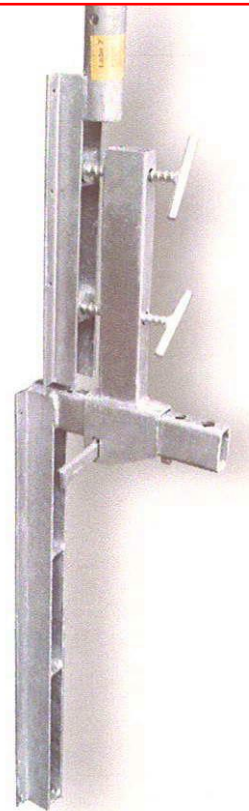
Abschalkonsole Vario 15 Flex



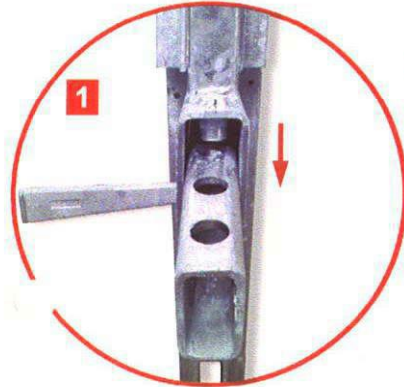
Ein Deckenrandabschaler mit dem sämtliche Anforderungen, die ein Schalvorgang mit sich bringt, vereinfacht wurden.

Zur Abschalung kann unterschiedlich starkes Material wie **Bohlen, Schaltafeln und Schalelemente** bis zu einer **Gesamtstärke von 16 cm** verwendet werden.

Die **Länge** des vertikal verlaufenden Wandschenkels ermöglicht auch **Verankerungen im oberen Spannloch** einer 2-fach gespannten Wandschalung.

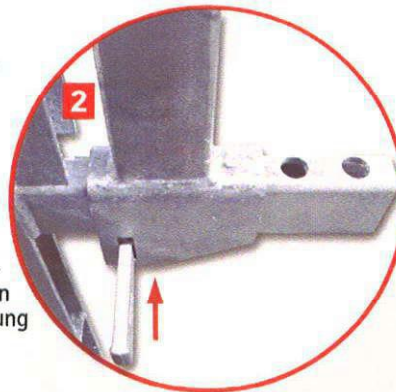


Nachfolgende Besonderheiten machen die Abschalkonsole Vario 15 Flex zu einem unverzichtbaren Helfer für Ihre Baustellen:



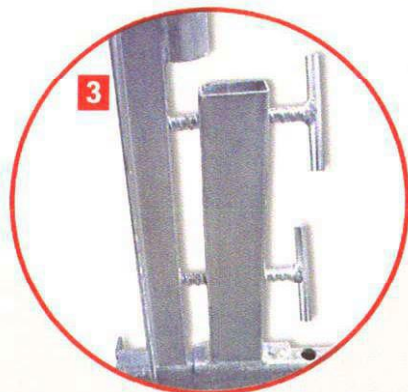
▶ Auf dem horizontal verlaufenden Schenkel befindet sich eine **Grobeinstellung**, wodurch sich die senkrecht verlaufende Abschaltstütze in **mehrere Rasterabstände** einstellen lässt.

▶ Hierbei rastet ein **Sicherungsbolzen** durch leichtes Anheben und Verschieben in die Rasterung ein.



▶ Die Grobeinstellung wird durch einen **Querkeil gesichert**.

▶ Dieser Querkeil wird seitlich unter den horizontalen Schenkel in die vorgesehene Vorrichtung eingeschlagen und **verhindert** somit ein **Herausheben des Sicherungsbolzens** aus der Rasterung.



▶ Der vertikal verlaufende **Abschalschenkel** wird durch zwei Baurundgewinde „**fein**“ eingestellt und kann somit **millimetergenau** angepasst werden.

▶ Durch **variables Drehen** der Baurundgewinde kann sich der vertikale Abschalschenkel der einzuschalenden Fläche im **Neigungs- und Steigungswinkel** anpassen.




▶ Der horizontale Schenkel ist im vertikalen Wandschenkel eingeschoben. Dies ermöglicht eine **umlaufende Schweissnaht**, welche eine **bessere Aufnahme** der **Druck- und Zugkräfte** bewirkt.

▶ Der vertikale Wandschenkel ist als **Winkel 50 x 30 mm** ausgebildet. Dadurch ergibt sich eine überaus stabile Konstruktion.

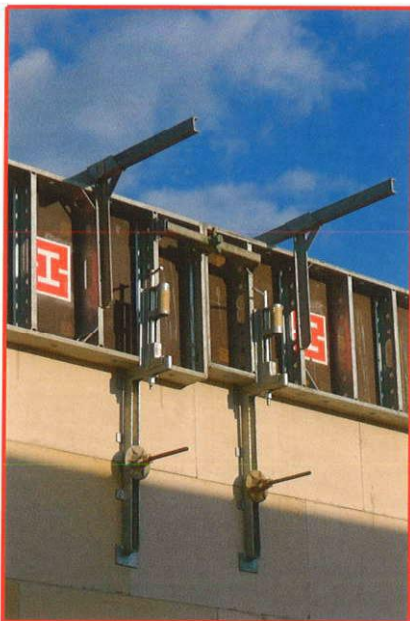
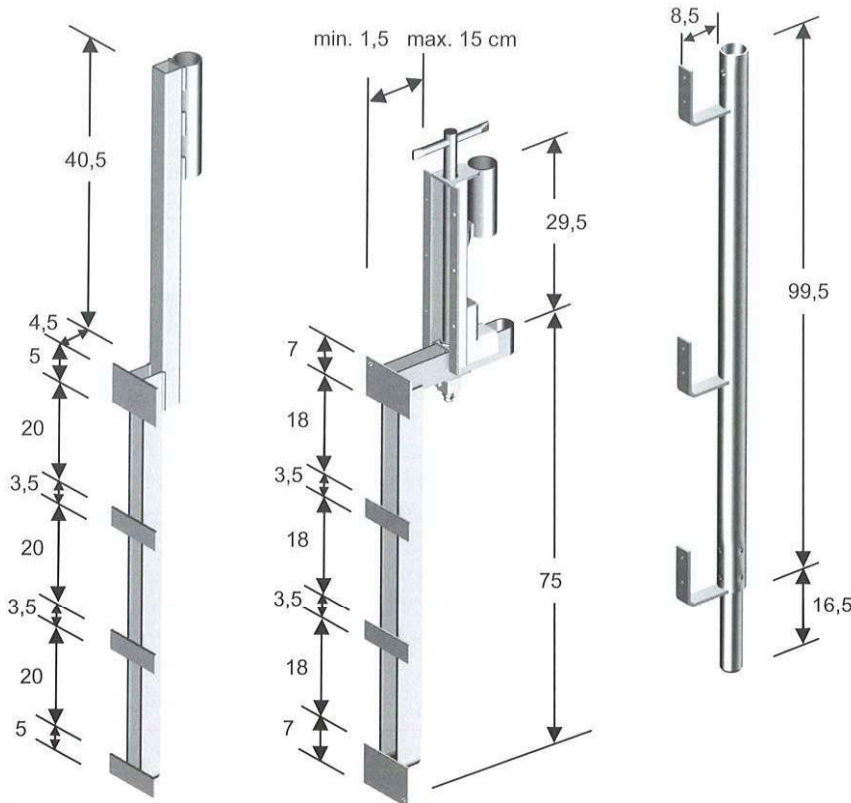
Ihr Ansprechpartner
Hans-Peter Ballreich

Telefon 09548 / 1001
Telefax 09548 / 8002
info@ballreich-baugeraete.de

Besuchen Sie uns auch im Internet: www.ballreich-baugeraete.de

Layher 

Einfach konstruktiv. Die Bautechnik.



Randabschaler

verzinkt

Eine einfache Deckenabschalung für 45-er Holzbohlen.
Bei Bedarf kann ein Seitenpfosten für bauseitigen Geländerschutz nach DIN EN 13374-A (Bretter bis 2 Stk. x 4 cm) eingesteckt werden.

Abschalkonsole Vario 15 L

verzinkt

Deckenabschalungen mit Gerüstbohlen können durch einfache Randabschaler, aufwändig mit bauseitigen Kanthölzern oder aber mit **modernen Abschalkonsolen** festgehalten werden. In der heutigen Zeit muss besonders die Wirtschaftlichkeit beachtet werden.

- ▶ Einfachstes Ein- und Ausschalen durch **1 Mitarbeiter** möglich.
- ▶ Montage in **oberster Ankerstelle** der Wandschalung. Keine zusätzlichen Hülsen (Dübel) notwendig.
- ▶ Variable Auflagebreite bis zu **15 cm**. Abschaltbohlen (auch Stöße) können z. B. mit stehenden H 20-Trägern hinterfüllt werden, um die Feldweiten vergrößern zu können.
- ▶ Die **hohe Tragkraft** ermöglicht auch das Aufstellen von Wandschalungen.
- ▶ Durch überdachte Abmessungen wird die Vario 15 L **nicht zum Hindernis bei Gerüstarbeiten**. Fassadengerüste können ungehindert aufgebaut werden, es ragt nichts in die Lauffläche hinein.
- ▶ Wie beim Randabschaler kann der Seitenpfosten für einen bauseitigen **Geländerschutz** (nach DIN EN 13374-A) eingesteckt werden.
- ▶ **Kurze Amortisationszeit** durch erhebliche Zeit- und Bauholzeinsparungen.

| Typ | ca. Gewicht | Art.-Nr. |
|---------------------------------------|-------------|----------|
| Randabschaler für Bohlen 45, verzinkt | 6,8 kg | 7011.014 |
| Abschalkonsole Vario 15 L, verzinkt | 9,0 kg | 7011.012 |
| Seitenpfosten, verzinkt | 4,3 kg | 7902.003 |

Technische Änderungen vorbehalten!